

LORO-X POWER DRAINJET® Hochleistungs-Attikaentwässerung und Attikanotentwässerung ohne Eingriff ins Dach

Das Komplettsystem für Neubau und Sanierung mit Klebeflansch für Bitumen-Abdichtungsbahnen.
Komplettsystem bestehend aus Ablauf, Rohren, Formteilen, Dichtelementen und Schellen zur schnellen und sicheren Montage.

- als Hauptentwässerung
- als Notentwässerung

- DN 100
- Abflussleistung bis 38 l/s

LORO-X POWER DRAINJET®-Attika Schnellablaufsysteme ohne Eingriff ins Dach bieten leistungsstarke Entwässerung ihrer Dachfläche, ohne dass eine Aussparung in der Wärmedämmung oder der Dachfläche nötig ist. Durch die LORO-X Datenblätter kann die Leistung jedes Komplettsystems eindeutig nachgewiesen werden. So ist die Planung der Entwässerung schnell und unkompliziert. Das druckfeste LORO-X Stahlabflussrohrsystem garantiert sicheren Betrieb und leichte Montage mit dem bewährten LORO-X Steckmuffenprinzip.



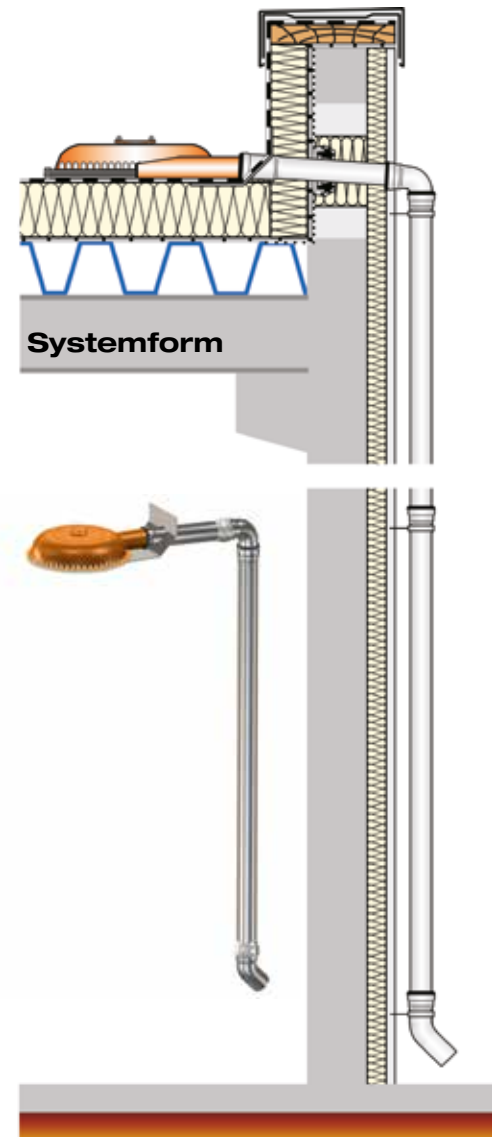
LORO-X POWER DRAINJET® Hauptablauf



LORO-X POWER DRAINJET® Notablauf

Vorteile:

- Kein Eingriff ins Dach!
- Keine Entwässerungsrohre innerhalb des Gebäudes
- CAD-genaues Komplettsystem mit sicherem Leistungsnachweis
- Schutzrechte angemeldet und eingetragen
- Hohe Abflussleistung bei geringer Wasserhöhe auf dem Dach
- Normgerechter Anschluss an Dachhaut und Dampfsperre
- Druckfestes Stahlabflussrohrsystem nach DIN EN 1253
- Hauptentwässerung: Abfluss 38,0 l/s bei 55 mm Wasserhöhe
- Notentwässerung (40 mm Wehrhöhe): Abfluss 37,0 l/s bei 35 mm Wasserhöhe über dem Wehr (insgesamt 75 mm auf dem Dach)
- Notentwässerung (60 mm Wehrhöhe): Abfluss 36,0 l/s bei 15 mm Wasserhöhe über dem Wehr (insgesamt 75 mm auf dem Dach)



LORO-X POWER Attikaentwässerung

Bei Regen entsteht eine Wasserhöhe (1) auf dem Attikadach (2). Damit die Wasserhöhe nicht zu groß wird, führt die LORO-X Attikaentwässerung bei der Hauptentwässerung einen Abfluss (3) und bei der Notentwässerung einen Abfluss (4) vom Attikadach ab.

Hauptentwässerung und Notentwässerung

Bei normalem Regen (Normalregenereignis) entwässert die Hauptentwässerung das Attikadach mit einem ersten Abfluss in die Grundleitung (5). Die Notentwässerung dient dazu, dass auch bei starken Regenereignissen (Starkregenereignis, Jahrhundertregen) oder bei Störung der Hauptentwässerung, z.B. durch Verstopfung, die maximal zulässige Wasserhöhe auf einem Attikadach nicht überschritten wird, was z.B. bei einem Attikadach als Leichtdach zu erheblichen statischen Problemen führen kann, indem sie einen zweiten Abfluss parallel zum ersten Abfluss vom Attikadach abführt.

Erfolgt die Notentwässerung ins Freie (6), also auf eine schadlos überflutbare Fläche in der Umgebung des Gebäudes, so wird während der Hauptentwässerung bei normalem Regen (Normalregenereignis) das Wasser auf dem Attikadach am Wehr (7a, 7b) der Notentwässerung angestaut.

Die Notentwässerung bleibt dann im störungsfreien Betrieb und bei normalen Regenereignissen unbenutzt. Die Notentwässerung setzt ein, wenn die Wasserhöhe die Höhe des Wehres überschreitet und führt einen Abfluss über das Wehr unter der Haube durch die Fallleitung ins Freie.

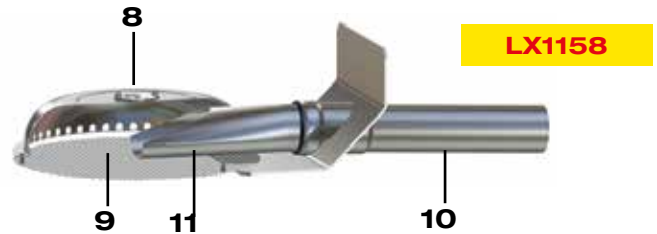
LORO-X Power Haubenablauf

Die neuen LORO-X Attikaentwässerungen haben einen LORO-X Power Haubenablauf als Druckstömungsablauf und dienen der außenliegenden Hochleistungs-Attikaentwässerung durch die Attika als Hauptentwässerung oder Notentwässerung mit Druckströmung von Gebäuden mit einem Attikadach.

LORO-X Power Haubenabläufe haben eine große Haube (8) mit einem großen Durchmesser und großem Umfang und einen Lochblechboden (9), mit dem sie ohne Eingriff in das Attikadach auf dem Attikadach aufliegen und einen Durchmesser des Ablaufrohres (10) von DN 100.

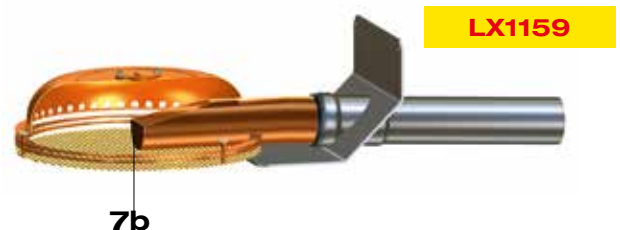
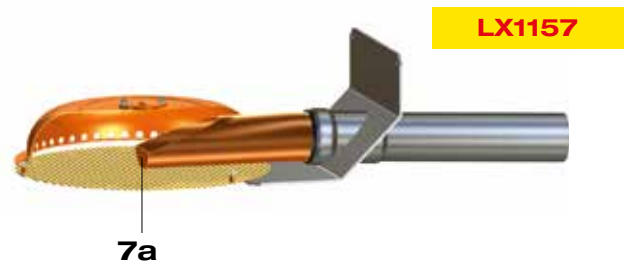
Hauptablauf

LORO-X Power Hauptablauf dient der Hauptentwässerung und hat eine Öffnung (11) des Ablaufrohres im Haubenablauf, die insbesondere bei geringen Wasserhöhen den Abfluss vom Dach bewirkt.



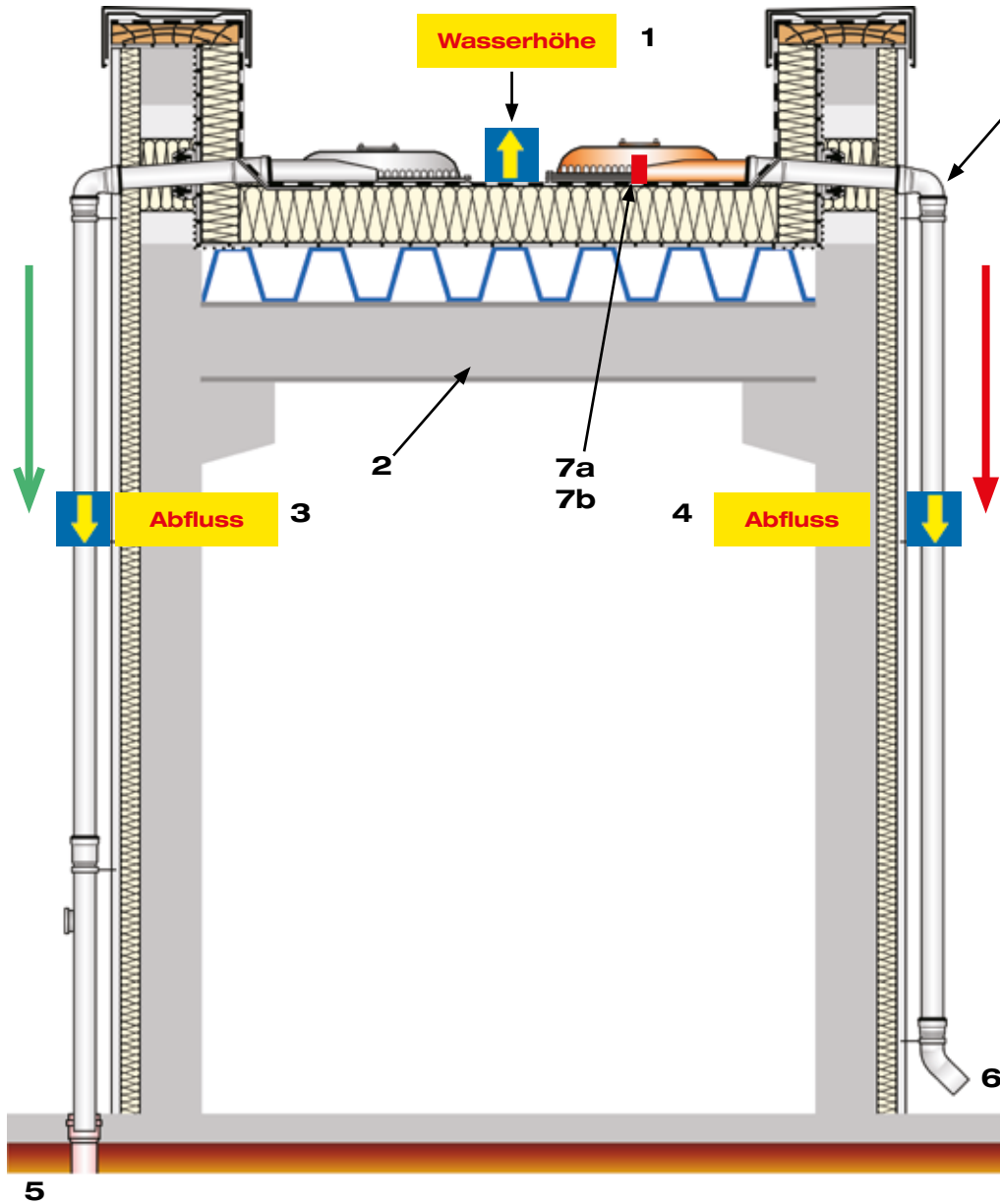
Notablauf

LORO-X Power Notablauf dient der Notentwässerung der Attikadächer mit ihrem Abfluss ins Freie und hat eine Öffnung des Ablaufrohres im Haubenablauf mit einem Wehr (7a = 40 mm Wehrhöhe, 7b = 60 mm Wehrhöhe).



LORO-X POWER DRAINJET® Hochleistungs-Attikaentwässerung

Hauptentwässerung	Notentwässerung
Druckströmung	Druckströmung
Power	Power



Hauptentwässerung und Notentwässerung mit LORO-X **Haubenabläufen (Beispiel)**

LORO-X Abflusskurve

Der Zusammenhang von Wasserhöhe und Abfluss, den die Attikaentwässerung leistet, wird durch deren LORO-X Abflusskurve beschrieben. Die Attikaentwässerung ist so zu bemessen, dass deren Abfluss und die Wasserhöhe bestimmte Grenzwerte einhalten, nachgewiesen durch die LORO-X Abflusskurve. Die LORO-X Abflusskurve wird in einem Diagramm mit Grenzwerten dargestellt.

Grenzwerte der Dachentwässerung und LORO-X Leistungsklassen

Die offene LORO-X Werknorm unterscheidet gemäß Tabelle 1 zusammen mit der geltenden Normung (Tabelle 2 und Tabelle 3) grundsätzlich 8 Leistungsklassen und zusätzlich Haupt-Not-Kombi-Leistungsklassen mit den Begriffen Hauptentwässerung, Notentwässerung, Freispiegelströmung, Druckströmung, Silent, Silent-Power® oder Power durch eindeutig definierte, messbare Grenzwerte, die nachgewiesen durch die LORO-X Abflusskurve mit Messwerten für Wasserhöhe, Abfluss und Schall durch alle LORO-X Dachentwässerungssysteme eingehalten werden.

Die Wehrhöhe der Notentwässerung

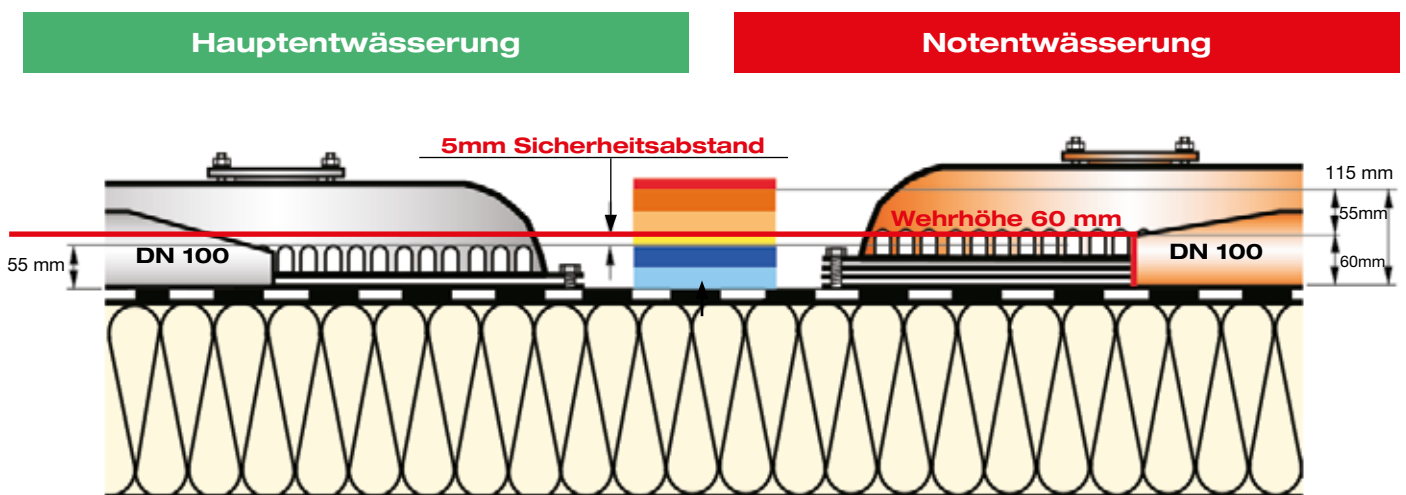
Da auf dem Dach ein Notablauf neben einem Hauptablauf angeordnet wird, ist die Wasserhöhe auf dem Dach beiden gemeinsam. Die Wehrhöhe der Notentwässerung ist daher entsprechend der Wasserhöhe an der Hauptentwässerung zu wählen. Die LORO-X Power Notabläufe gibt es standardmäßig mit einer Wehrhöhe von 40 mm oder 60 mm.

Notablauf mit Wehrhöhe 40 mm

Erfolgt die Hauptentwässerung z.B. mit Freispiegelströmung durch ein Ablaufrohr mit der Nennweite DN 40, DN 50, DN 70 oder DN 100 und ist daher gemäß der Grenzwerttabelle der Dachentwässerungstechnik für eine Wasserhöhe von 35 mm bemessen, so sollte das Wehr eine Wehrhöhe von 35 mm zuzüglich des Sicherheitsabstandes von 5 mm, also eine Wehrhöhe von 40 mm haben.

Notablauf mit Wehrhöhe 60 mm (Beispiel)

Erfolgt die Hauptentwässerung z.B. mit Druckströmung durch ein Ablaufrohr mit der Nennweite DN 50, DN 70, DN 100 und ist daher gemäß der Grenzwerttabelle der Dachentwässerung gemäß Normung für eine Wasserhöhe von 55 mm bemessen, so sollte die Wehrhöhe 55 mm zuzüglich des Sicherheitsabstandes von 5 mm, also eine Wehrhöhe von 60 mm haben. Gemäß Normung sind 115 mm zulässig.



LORO-X Leistungsklassen

Schall gemessen in dB, 50 cm über dem Ablauf, gerichtet auf den Ablauf.

Hauptentwässerung				Notentwässerung			
1	Freispiegelströmung	Silent	Schall ≤ 75 dB	5	Freispiegelströmung	Silent	Schall ≤ 75 dB
2	Freispiegelströmung	Silent Power®	Schall ≤ 80 dB	6	Freispiegelströmung	Silent Power®	Schall ≤ 80 dB
3	Druckströmung	Silent Power®	Schall ≤ 80 dB	7	Druckströmung	Silent Power®	Schall ≤ 80 dB
4	Druckströmung	Power	Abfluss ≥ 30 l/s	8	Druckströmung	Power	Abfluss ≥ 30 l/s

Tabelle 1

Grenzwerte der Dachentwässerung (Flachdachentwässerung, Attikaentwässerung) gemäß Normung für Abfluss und Wasserhöhe, Nennweite, Freispiegelströmung und Druckströmung

Freispiegelströmung		
Nennweite	Mindest-Abfluss	Maximal zul. Wasserhöhe
-	l/s	mm
DN 40	-	-
DN 50	0,9	35
DN 70	1,7	35
DN 80	2,6	35
DN 100	4,5	35
DN 125	7,0	45
DN 150	8,1	45

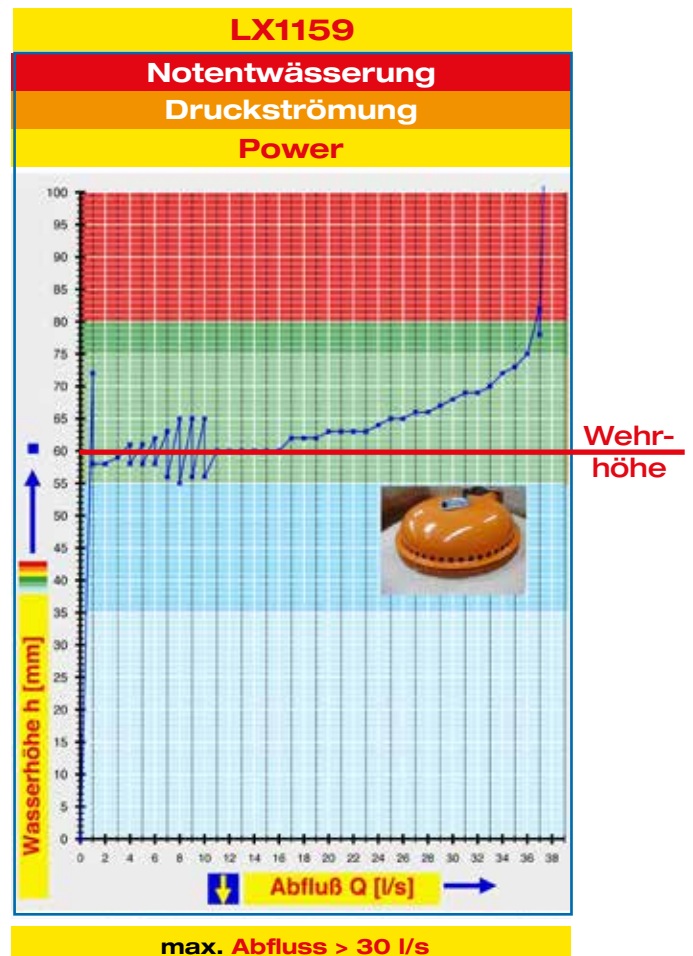
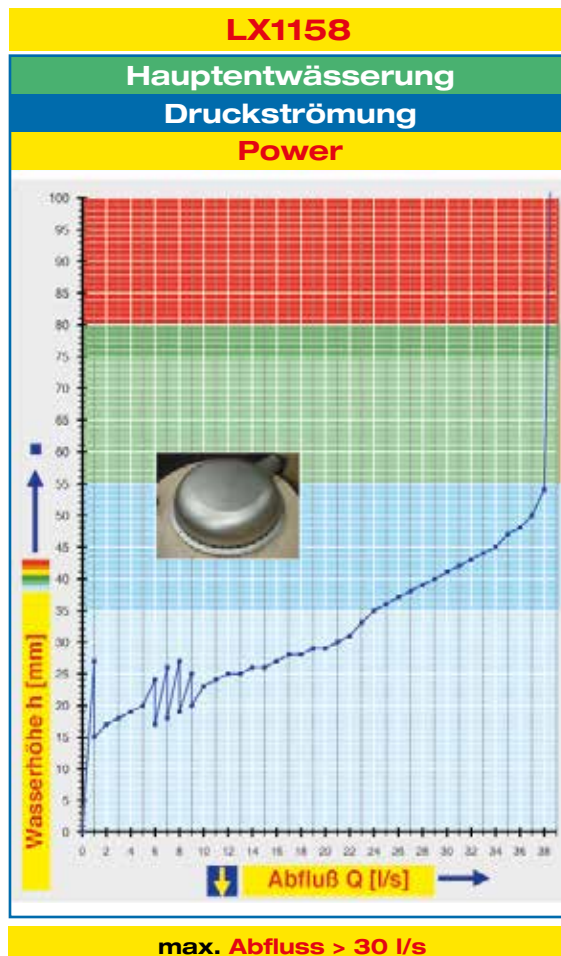
Tabelle 2

Druckströmung		
Nennweite	Mindest-Abfluss	Maximal zul. Wasserhöhe
-	l/s	mm
DN 40	3,0	55
DN 50	6,0	55
DN 70	12,0	55
DN 80	14,0	55
DN 100	22,0	55
DN 125	-	-
DN 150	-	-

Tabelle 3

x) Beispiel

LORO-X Abflusskurve mit Grenzwerten (Beispiel)

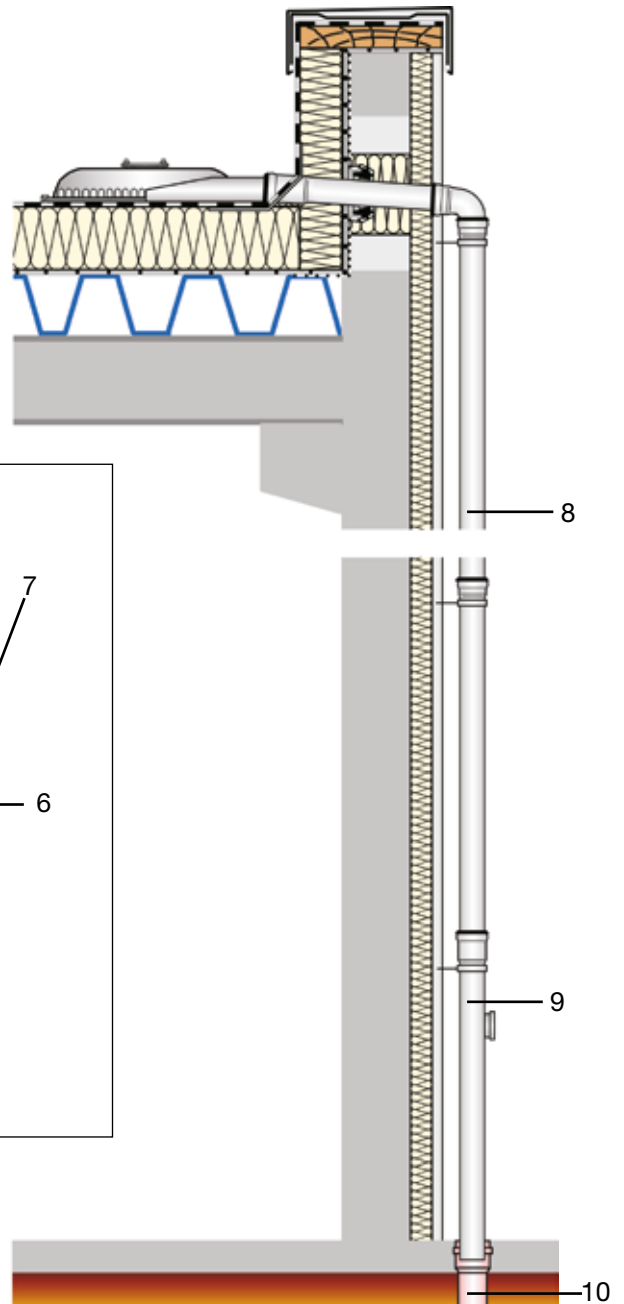
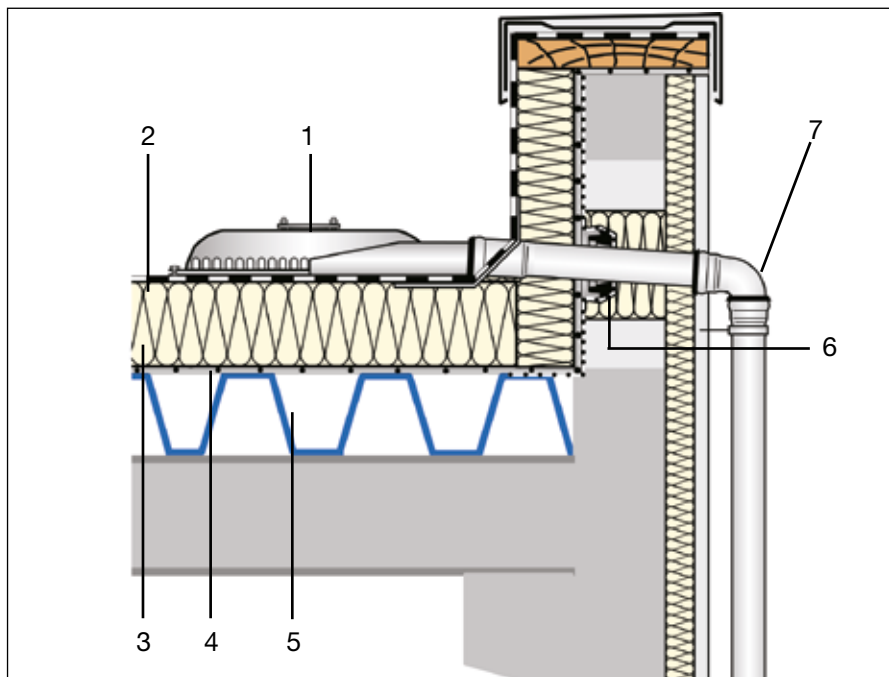


Für Druckströmung:

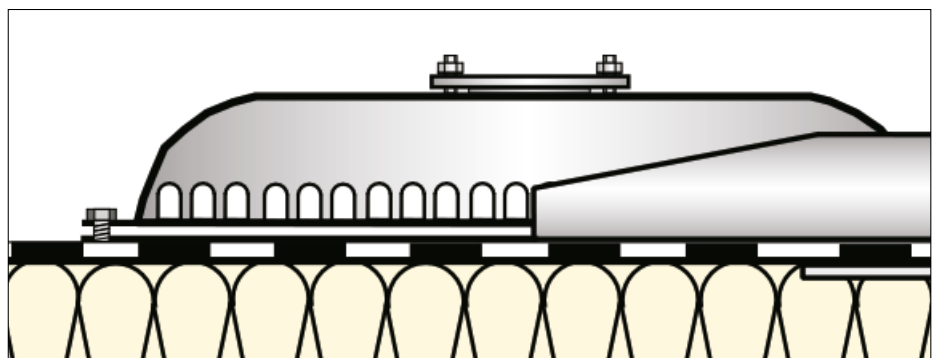
Einsatzbeispiel **LX1158**

LORO-X POWER DRAINJET® Attikaablauf
DN 100, mit Klebeflansch,
nach DIN EN 1253

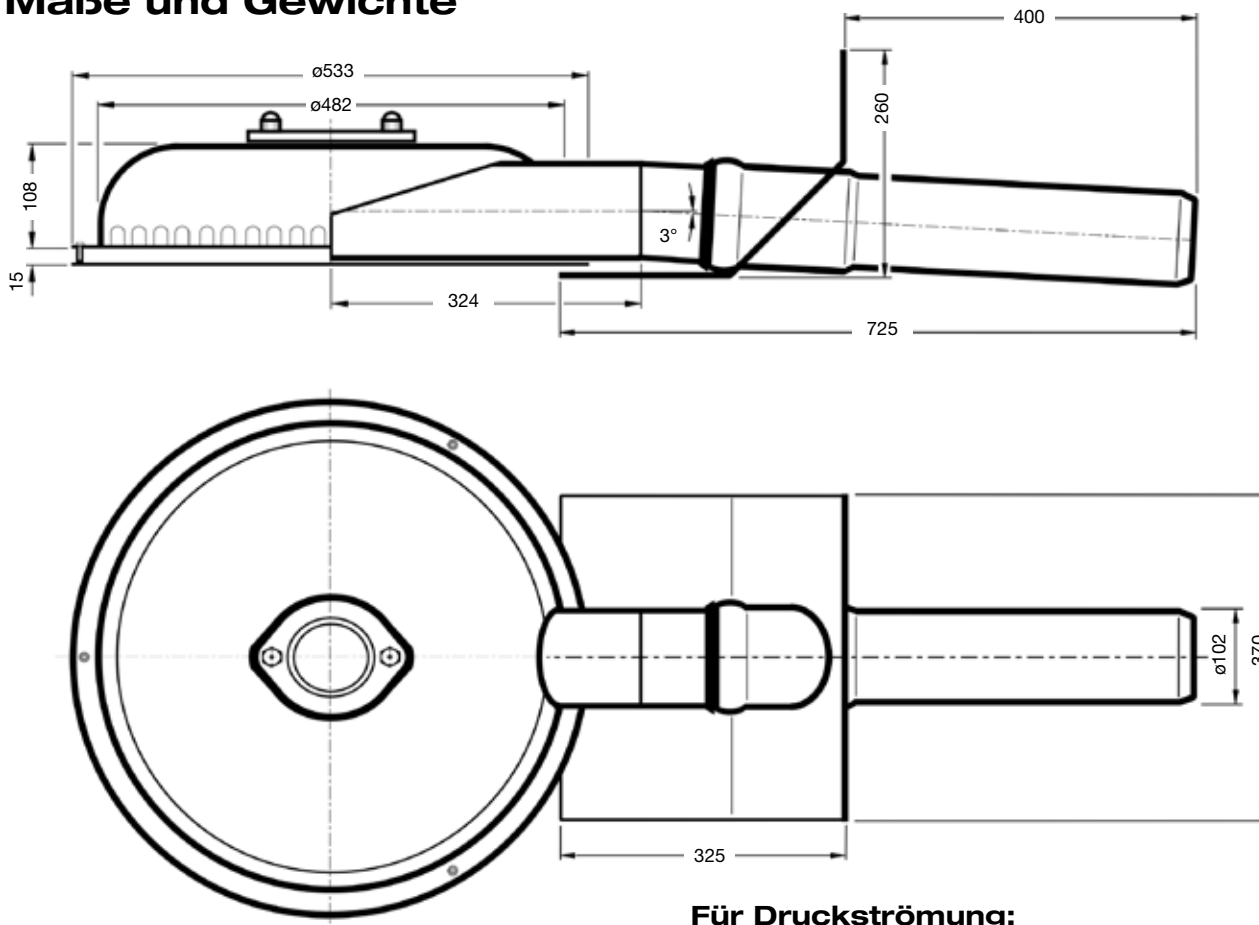
für Bitumen-Abdichtungsbahnen



- 1 LORO-X POWER DRAINJET® Attikaablauf
- 2 Abdichtungsbahnen
- 3 Wärmedämmung
- 4 Dampfsperre
- 5 Trapezblech-Industriedach
- 6 LORO-Schiebeflansch
- 7 LORO-X Bogen 87°
- 8 LORO-X Regenfallrohr
- 9 LORO-X Regenstandrohr
- 10 Grundleitung



Maße und Gewichte



Für Druckströmung:

LORO-X POWER DRAINJET®
Attikaablauf
DN 100, mit Klebeflansch

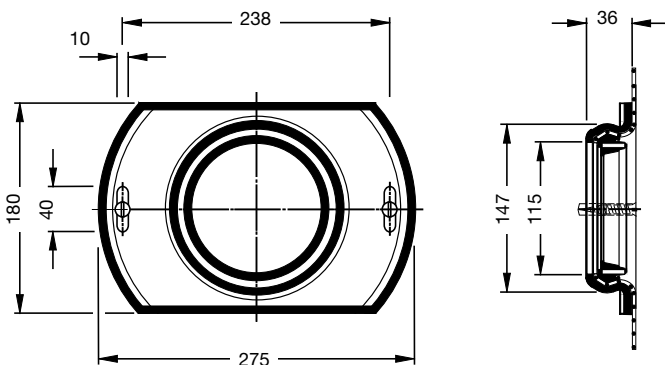
für Bitumen-Abdichtungsbahnen

Stahl, feuerverzinkt, mit zusätzlicher Beschichtung

Abflussleistung nach Datenblatt LX1158
 DN 100 = 38,0 l/s

Art.-Nr. 01347.100X

Gewicht: 19,8 kg



LORO-X Schiebeflansch, DN 100
mit Anschlussmanschette,
zur Einbindung der Dampfsperre

Stahl, feuerverzinkt
 Art.-Nr. 13235.100X

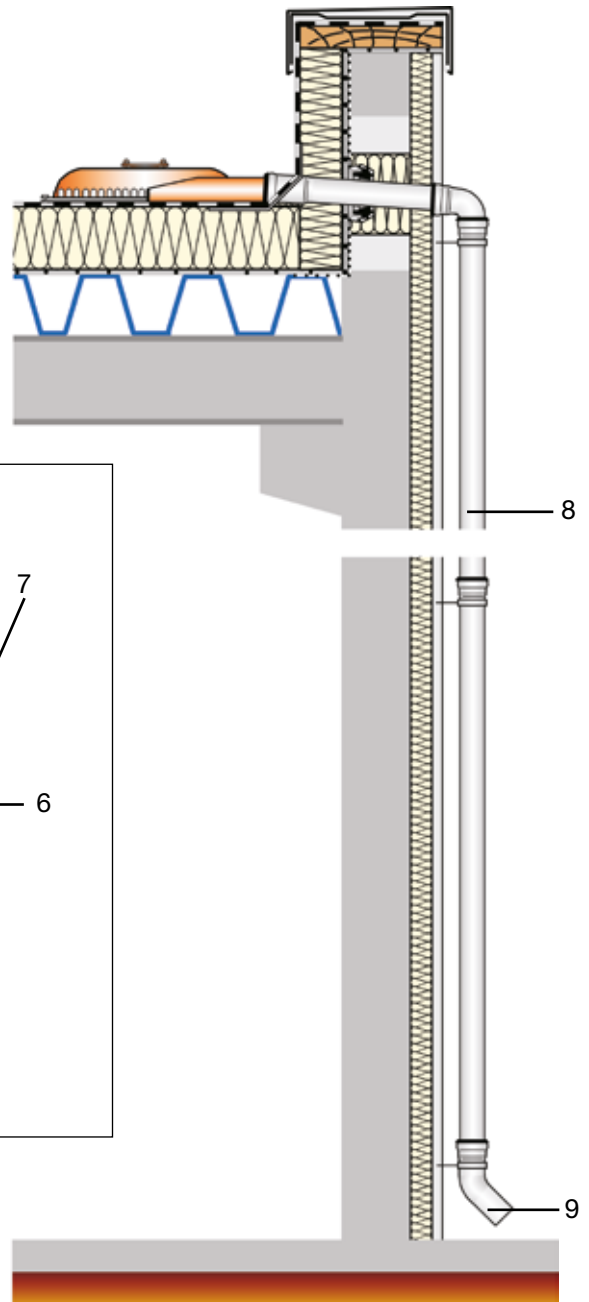
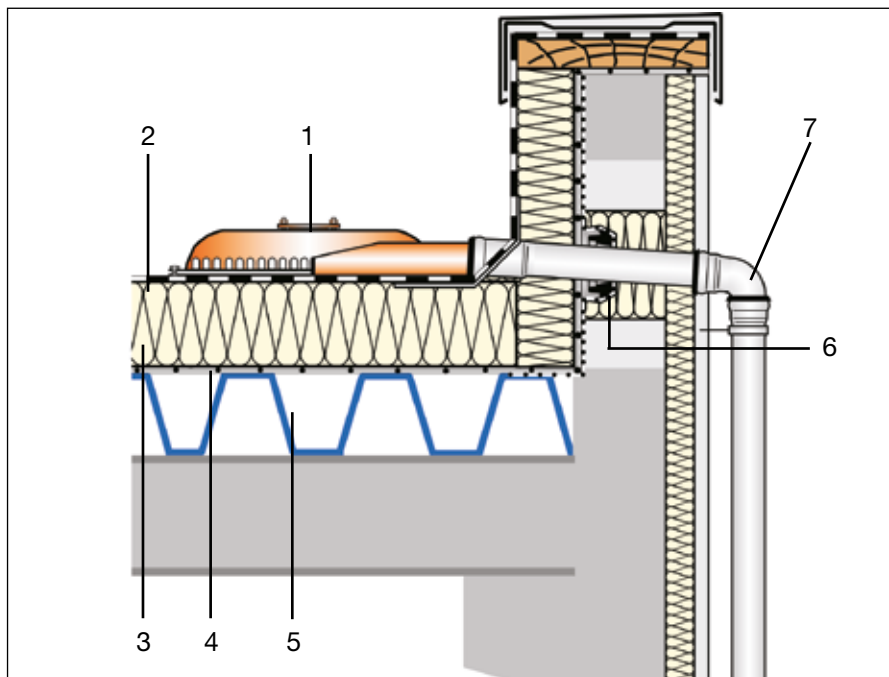
Gewicht: 1,7 kg

Für Druckströmung:

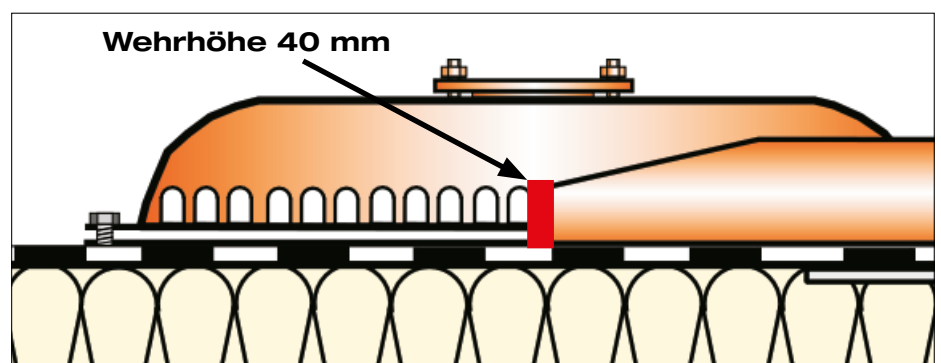
Einsatzbeispiel **LX1157**

LORO-X POWER DRAINJET® Attikaablauf
 als **Notabläufe**, mit 40 mm Wehrhöhe,
 DN 100, mit Klebeflansch,
 nach DIN EN 1253

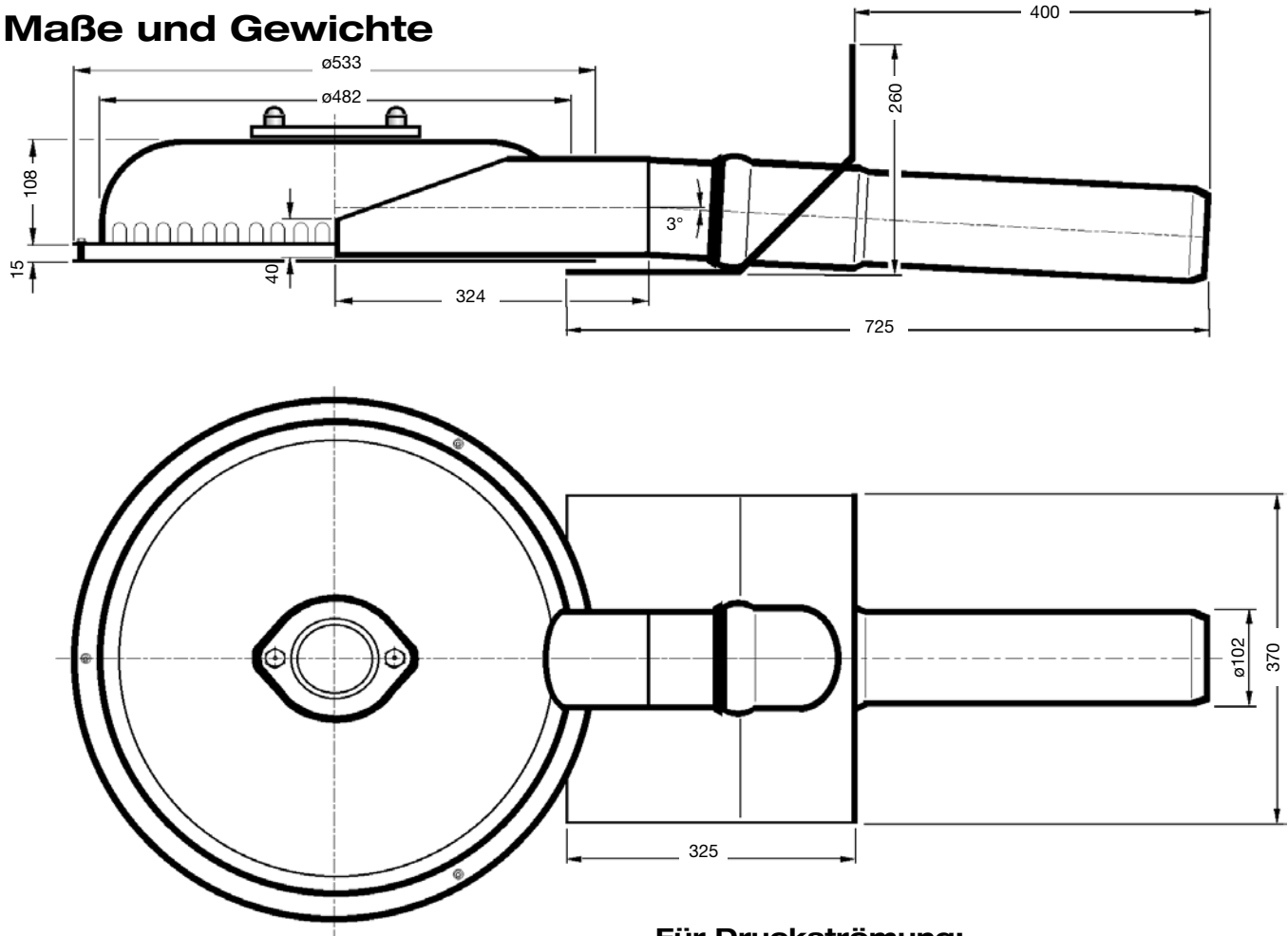
für Bitumen-Abdichtungsbahnen



- 1 LORO-X POWER DRAINJET® Attikaablauf, als Notablauf
- 2 Abdichtungsbahnen
- 3 Wärmedämmung
- 4 Dampfsperre
- 5 Trapezblech-Industriedach
- 6 LORO-Schiebeflansch
- 7 LORO-X Bogen 87°
- 8 LORO-X Regenfallrohr
- 9 LORO-X Bogen 45°



Maße und Gewichte



Für Druckströmung:

LORO-X POWER DRAINJET®
Attika-Notabläufe, mit 40 mm Wehrhöhe, DN 100, mit Klebeflansch

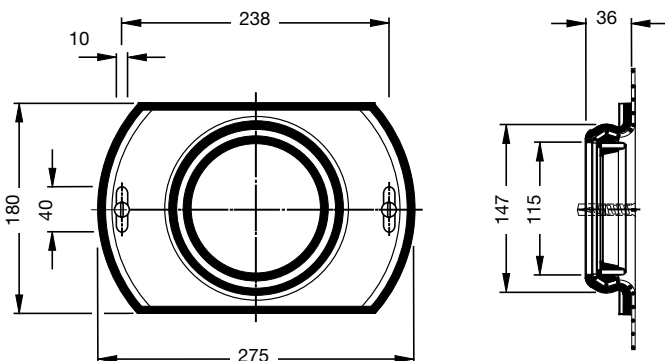
für Bitumen-Abdichtungsbahnen

Stahl, feuerverzinkt, mit zusätzlicher Beschichtung

Abflussleistung nach Datenblatt **LX1157**
 DN 100 = 37,0 l/s

Art.-Nr. 01354.100X

Gewicht: 19,9 kg



LORO-X Schiebeflansch, DN 100
mit Anschlussmanschette,
zur Einbindung der Dampfsperre

Stahl, feuerverzinkt
 Art.-Nr. 13235.100X

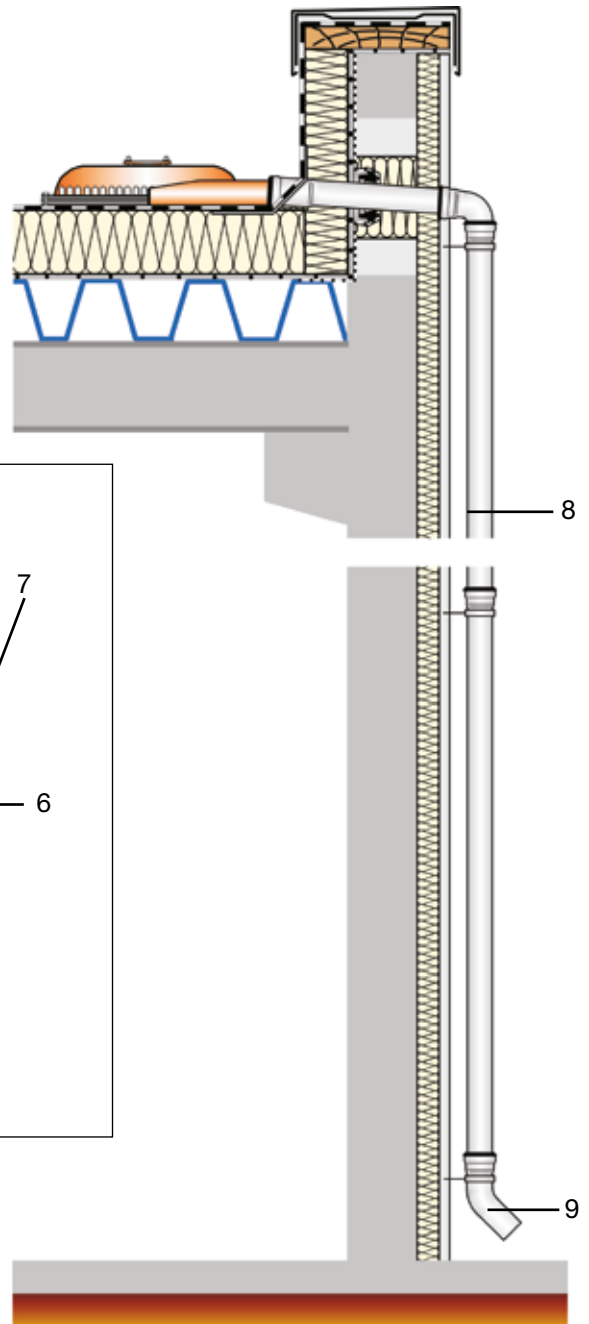
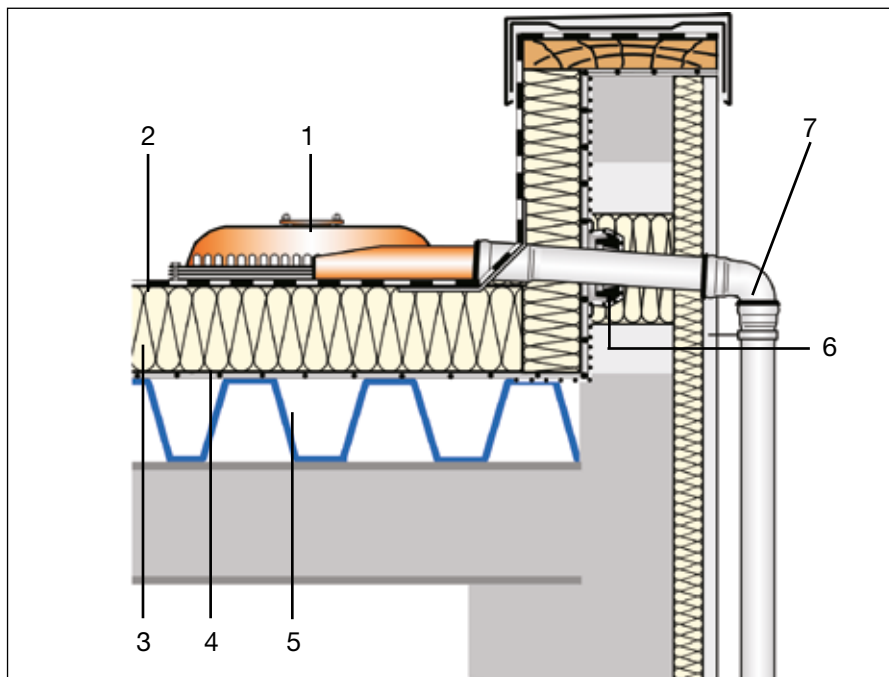
Gewicht: 1,7 kg

Für Druckströmung:

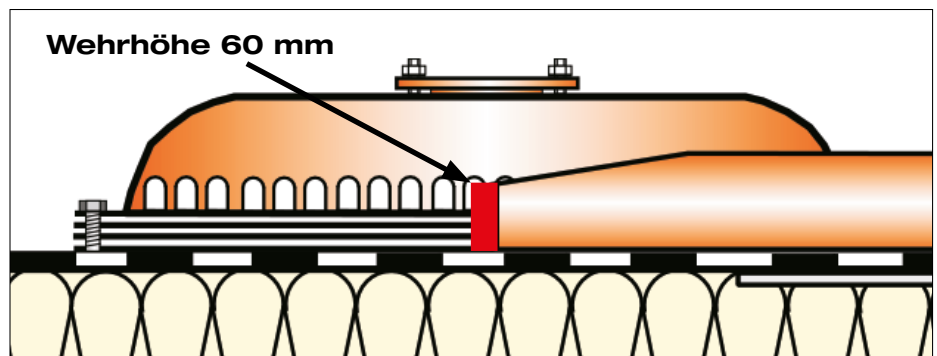
Einsatzbeispiel **LX1159**

LORO-X POWER DRAINJET® Attikaablauf
 als **Notabläufe**, mit 60 mm Wehrhöhe,
 DN 100, mit Klebeflansch,
 nach DIN EN 1253

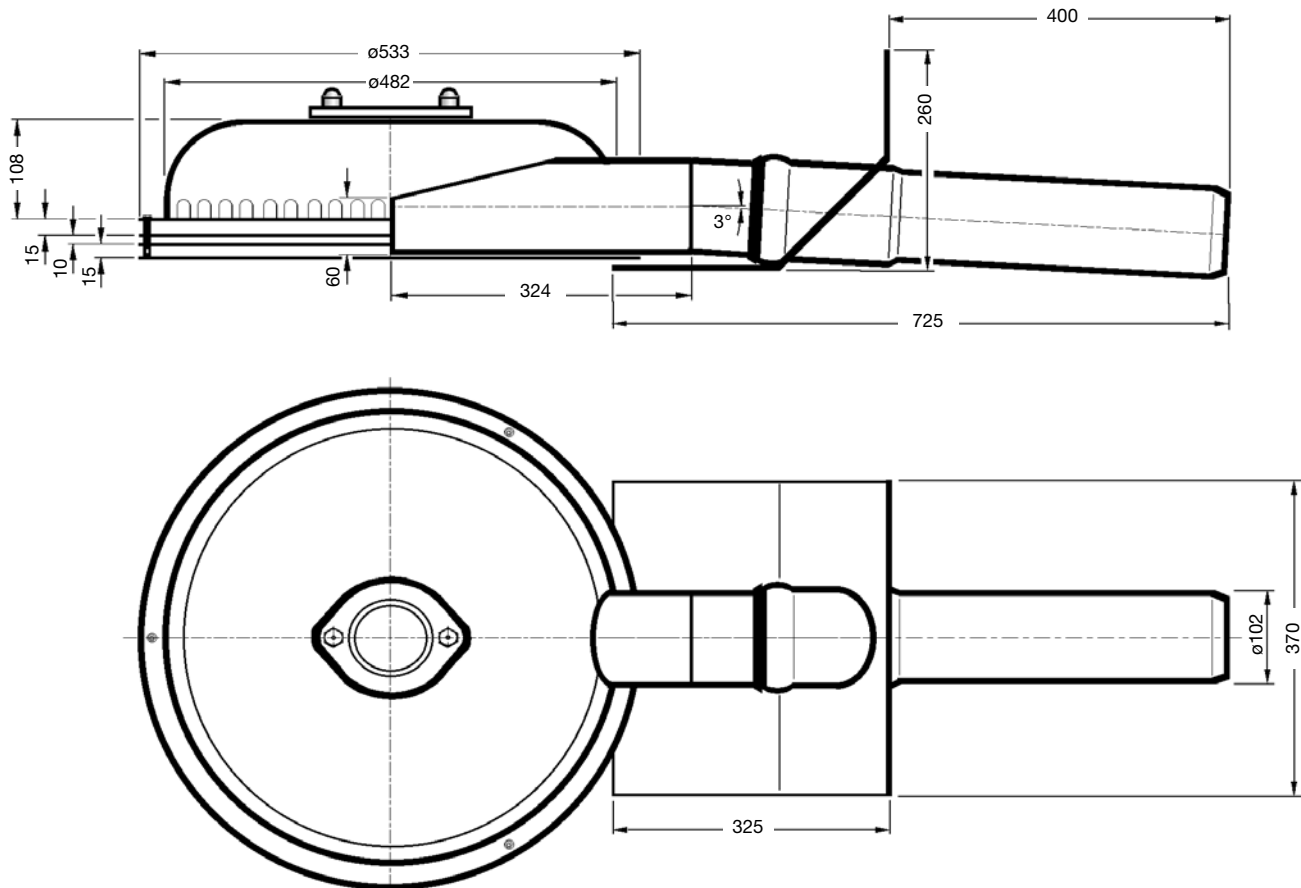
für Bitumen-Abdichtungsbahnen



- 1 LORO-X POWER DRAINJET® Attikaablauf, als Notablauf
- 2 Abdichtungsbahnen
- 3 Wärmedämmung
- 4 Dampfsperre
- 5 Trapezblech-Industriedach
- 6 LORO-Schiebeflansch
- 7 LORO-X Bogen 87°
- 8 LORO-X Regenfallrohr
- 9 LORO-X Bogen 45°



Maße und Gewichte



Für Druckströmung:

LORO-X POWER DRAINJET®
Attika-Notabläufe, mit 60 mm Wehrhöhe,
DN 100, mit Klebeflansch

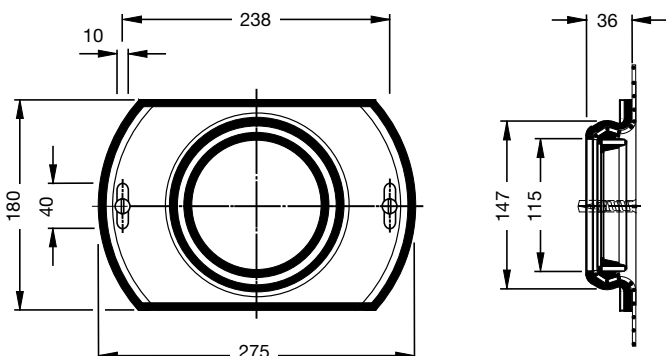
für Bitumen-Abdichtungsbahnen

Stahl, feuerverzinkt, mit zusätzlicher Beschichtung

Abflussleistung nach Datenblatt LX1159
 DN 100 = 36,0 l/s

Art.-Nr. 01349.100X

Gewicht: 21,1 kg



LORO-X Schiebeflansch, DN 100
mit Anschlussmanschette,
zur Einbindung der Dampfsperre

Stahl, feuerverzinkt
 Art.-Nr. 13235.100X

Gewicht: 1,7 kg

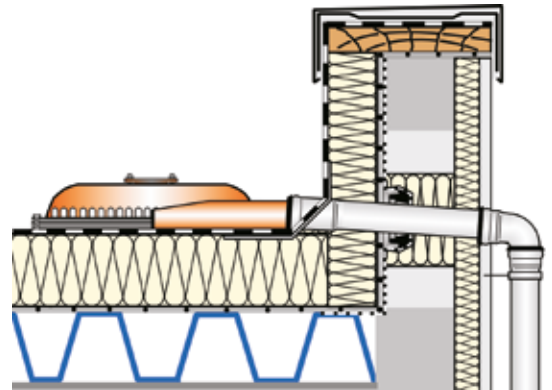
LORO-X POWER DRAINJET® Attika-Schnellablaufsysteme knüpfen an den Erfolg der LORO-X DRAINJET® Schnellablaufsysteme für die Dach-Innenentwässerung an. Das Ergebnis intensiver Forschung und Entwicklung ist ein außenliegendes Flachdachentwässerungssystem, bei dem das Regenwasser komplett außerhalb des Gebäudes bleibt und keine Aussparung in der Wärmedämmung des Daches erforderlich ist:

- Keine Rohrleitungen im Gebäude
- Keine Durchdringung durch die Dachfläche
- Keine Kältebrücken durch Aussparung in der Wärmedämmung
- Hohe Abflussleistung bei geringer Wasserhöhe
- Sichere Druckströmung
- **Haupt-** und **Notentwässerung** für jeden Einsatzfall

Alle Anforderungen werden von den LORO-X POWER DRAINJET® Attika-Schnellablaufsystemen erfüllt!

Auf den folgenden Seiten finden Sie drei LORO-X Datenblätter für die POWER DRAINJET®-Attika-Schnellablaufsysteme in DN 100, jeweils für die Hauptentwässerung und die Notentwässerung:

- Dargestellt ist die Systemform des Komplettsystems als CAD-Zeichnung und Stückliste mit der dazugehörigen Systemleistung in Form der hQ-Abflusskurve als Diagramm und in Tabellenform.
- Rechts daneben sind dann die Systemvarianten aufgeführt, bei denen die Systemleistung identisch ist, jedoch zwischen verschiedenen Abläufen für die unterschiedlichen Dachbahntypen gewählt werden kann. Mit dem Nachweis der Leistung in den LX Datenblättern wird der zu erbringende Entwässerungsnachweis unterstützt.



ohne Eingriff ins Dach



LX-Datenblatt

Hauptentwässerung
DN 100

LX1158-3X

Notentwässerung
DN 100,
40 mm Wehrhöhe

LX1157-3X

Notentwässerung
DN 100,
60 mm Wehrhöhe

LX1159-3X



**Kein Eingriff in das Dach
Kein Eingriff in die Wärmedämmung
Keine Rohre im Gebäude!**

Hauptentwässerung

Druckströmung

Power

Abfluss: 38,0 l/s

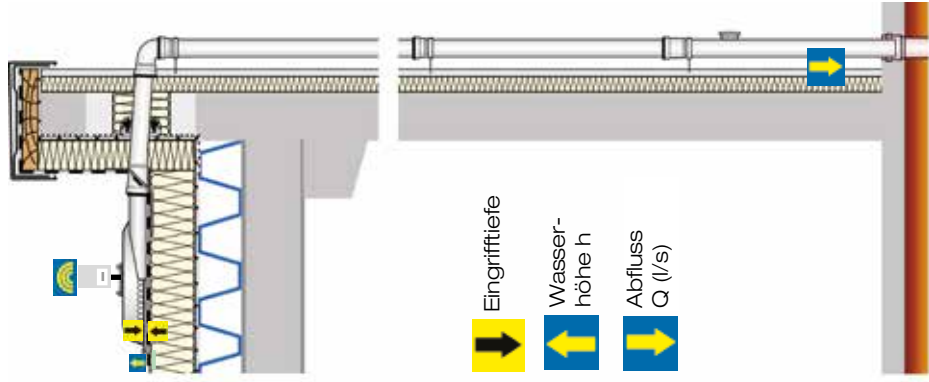
Notentwässerung

Druckströmung

Power

Abfluss: 37,0 l/s

LORO-X Übersicht
LORO-X POWER DRAINJET®
 Attikaentwässerung,
 DN 100
 - ohne Eingriff ins Dach -



Hauptentwässerung Druckströmung Power		Notentwässerung Druckströmung Power	
Eingrifftiefe ↓	 0 mm	 0 mm	 0 mm
Nennweite LX-Nr.	DN 100 LX1158	DN 100 LX1157	DN 100 LX1159
Flanschart	Klebeflansch 45°	Klebeflansch 45°	Klebeflansch 45°
Wehrhöhe h	60mm 50mm 40mm	40 mm	60 mm
Wasserhöhe h	75mm 55mm 35mm	75 mm	75 mm
Abfluss Q (l/s)	48 l/s 40 l/s 32 l/s 24 l/s 16 l/s 8 l/s	37,0 l/s	36,0 l/s
Leistungsklassen	Power ≥ 30 l/s Silent Powers 80 dB Silent ≤ 75 dB	Power	Power

Datenblatt LX 1158

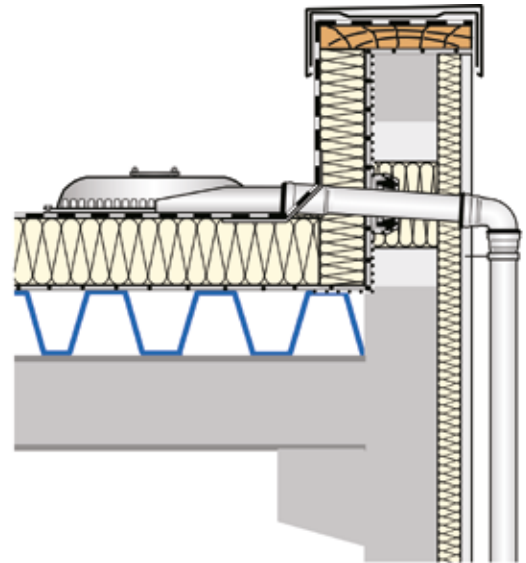
Attikaentwässerung POWER DRAINJET® Attikaablauf ohne Eingriff ins Dach

Hauptentwässerung

Druckströmung

Silent Power

Abfluss:	38,0 l/s
Wasserhöhe:	55 mm
Eingrifftiefe:	0 mm
Nennweite:	DN 100
LX-Nummer:	LX 1158
Wehrhöhe:	0 mm
Haube:	nicht belüftet
Falleitung:	nicht belüftet
Falleitungshöhe:	ab 4,2 m
Entwässerung:	in Grundleitung

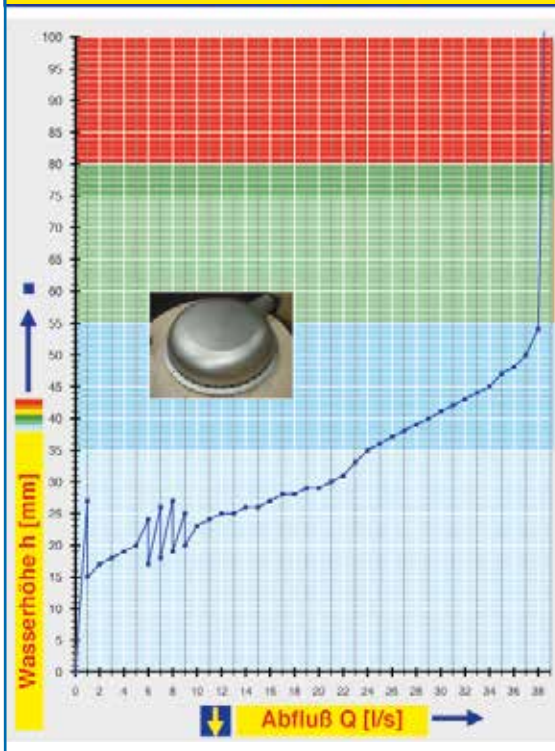


LX 1158 Stückliste

1 x Art.-Nr. 01347.100X, POWER DRAINJET® Attikaablauf
 1 x Art.-Nr. 01401.100X, LORO-X Rohr mit einer Muffe
 1 x Art.-Nr. 13235.100X, LORO-Schiebeflansch
 1 x Art.-Nr. 00300.100X, LORO-X Bogen
 1 x Art.-Nr. 01101.100X, LORO-X Rohr mit einer Muffe
 1 x Art.-Nr. 05510.100X, LORO-X Standrohr

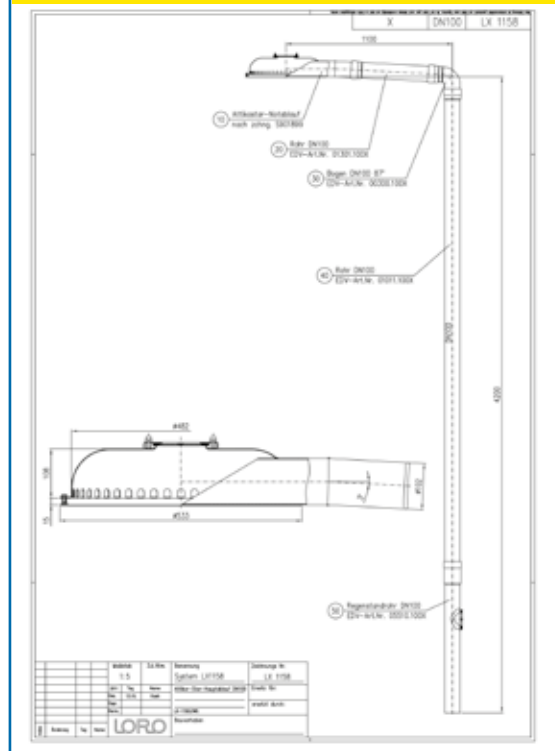
4 x Art.-Nr. 00911.100X, LORO-X Dichtelemente
 3 x Art.-Nr. 00975.100X, LORO-X Rohrschellen
 1 x Art.-Nr. 00986.000X, LORO-X Gleitmittel Tube
 2 x Art.-Nr. 00806.100X, LORO-X Sicherungsschellen
 3 x Art.-Nr. 09604.200X, LORO-X Stockschraube

hQ - Abflusskurve



Systemleistung

CAD



Systemform

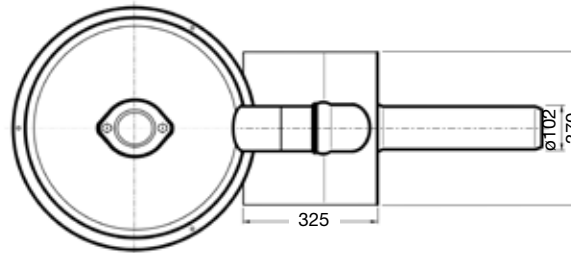
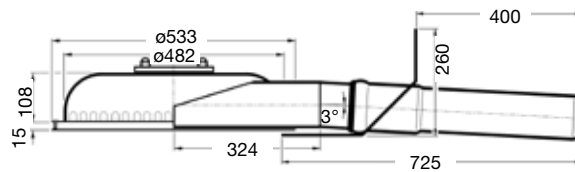
Wasserhöhe	mm	5	10	15	20	25	30	35	40	45	50	55	60	65	70	75
Abfluss	l/s						21	24	29	34	37	38				
												Power				

Einbauvariante für LORO-X POWER DRAINJET® Attikaentwässerungssystem

LX1158-3X

Ablauf Art.-Nr. 01347.100X
Gewicht: 19,8 kg

mit Klebeflansch 45°
für Bitumen-Abdichtungsbahnen



LORO-X Rohr mit einer Muffe

Stahl, feuerverzinkt, DN 100
250 mm lang Art.-Nr. 01401.100X
2000 mm lang Art.-Nr. 01101.100X
4000 mm lang Art.-Nr. 01011.100X



LORO-X Bogen 87°

Stahl, feuerverzinkt, DN 100
Art.-Nr. 00300.100X



LORO-X Dichtelemente

Art.-Nr. 00911.100X



LORO-X Schiebeflansch

zur Anbindung der Dampfsperre,
mit vormontierter
Anschlussmanschette
für Dampfsperre,
einschließlich
Befestigungsschrauben
Art.-Nr. 13235.100X



LORO-X

Regenstandrohr

mit Reinigungsöffnung
Stahl, feuerverzinkt, DN 100
Art.-Nr. 05510.100X



LORO-X

Sicherungsschelle

Stahl, feuerverzinkt, DN 100
Art.-Nr. 00806.100X



LORO-X Rohrschellen
Art.-Nr. 00975.100X
LORO-X Stockschrauben
Art.-Nr. 09604.200X

Bitte beachten Sie: Für Entwässerungssysteme mit Druckströmung ist es notwendig nur original LORO-X Rohre und Formteile in der angegebenen Zusammenstellung zu benutzen! Mischung oder Austausch von Teilen des Systems führt zu einer niedrigeren Abflussleistung! Die Falleitungshöhe muss mindestens 4,2 m betragen, um die angegebene Leistung zu erreichen. Wenn der Ablauf und die Falleitung von unterschiedlichen Gewerken (z.B. Dachdecker und Installateur) eingebaut werden, achten Sie bitte auf den Systemaufbau gemäß LX-Datenblatt.

Begleitheizung: Wir empfehlen, nach Prüfung Dachabläufe und Leitungen in frostgefährdeten Bereichen gegebenenfalls mit einer bauseitigen Begleitheizung zu versehen.

Datenblatt LX 1157

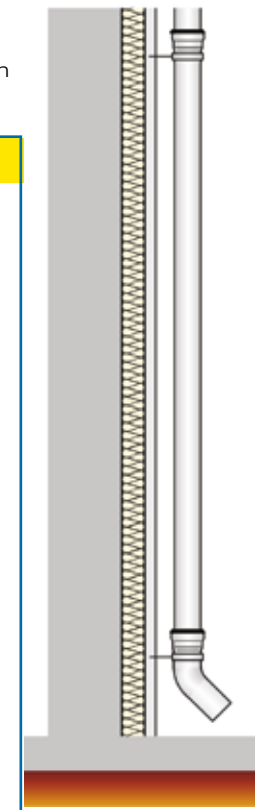
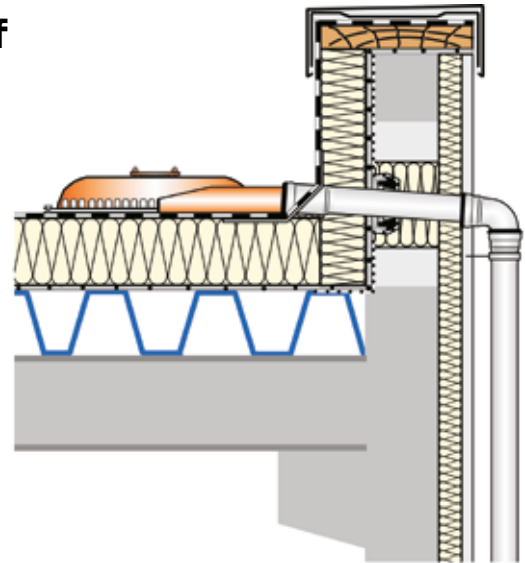
Attikaentwässerung POWER DRAINJET® Attikaablauf ohne Eingriff ins Dach

Notentwässerung

Druckströmung

Silent Power

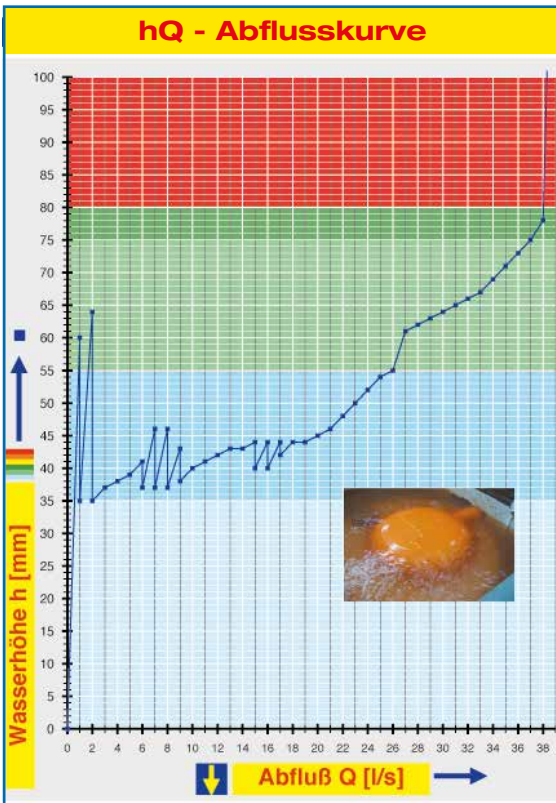
Abfluss:	37 l/s
Wasserhöhe:	75 mm
Eingrifftiefe:	0 mm
Nennweite:	DN 100
LX-Nummer:	LX 1157
Wehrhöhe:	40 mm
Haube:	nicht belüftet
Falleitung:	nicht belüftet
Falleitungshöhe:	ab 4,2 m
Entwässerung:	ins Freie



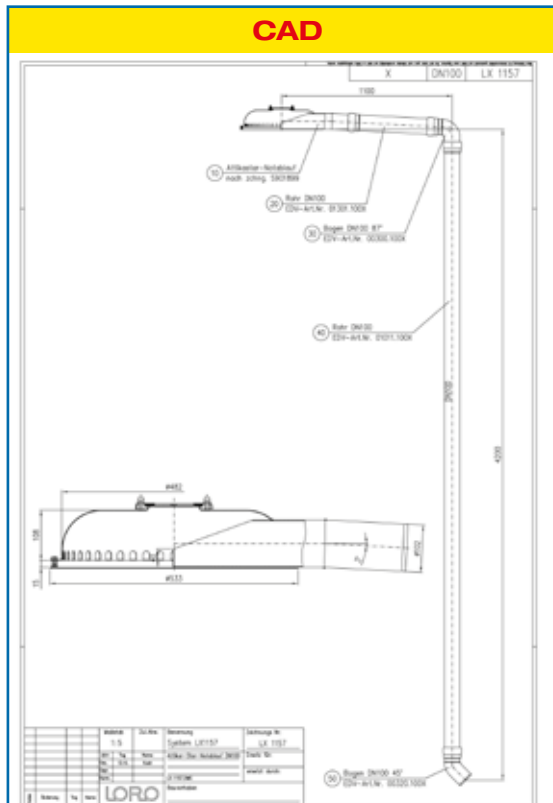
LX 1157 Stückliste

- 1 x Art.-Nr. 01354.100X, POWER DRAINJET® Attikaablauf
- 1 x Art.-Nr. 01401.100X, LORO-X Rohr mit einer Muffe
- 1 x Art.-Nr. 13235.100X, LORO-Schiebeflansch
- 1 x Art.-Nr. 00300.100X, LORO-X Bogen
- 1 x Art.-Nr. 01011.100X, LORO-X Rohr mit einer Muffe
- 1 x Art.-Nr. 00320.100X, LORO-X Bogen

- 4 x Art.-Nr. 00911.100X, LORO-X Dichtelemente
- 2 x Art.-Nr. 00975.100X, LORO-X Rohrschellen
- 1 x Art.-Nr. 00986.000X, LORO-X Gleitmittel Tube
- 3 x Art.-Nr. 00806.100X, LORO-X Sicherungsschellen
- 2 x Art.-Nr. 09604.200X, LORO-X Stockschraube



Systemleistung



Systemform

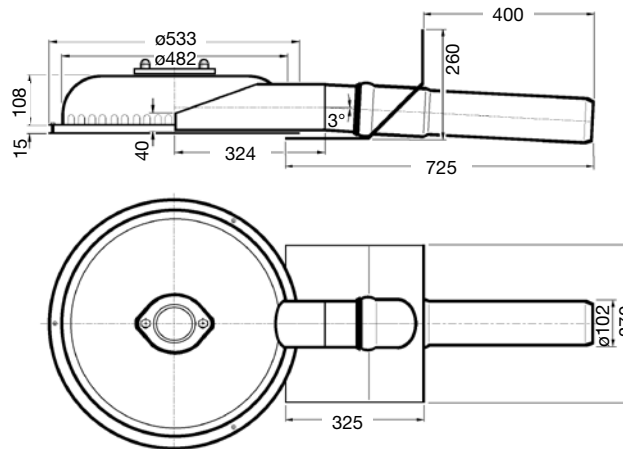
Wasserhöhe	mm	45	50	55	60	65	70	75	80	85	90	95	100	105	110	115
Abfluss	l/s					31	34,5	37,0	38							
Power																

Einbauvariante für LORO-X POWER DRAINJET® Attikaentwässerungssystem

LX1157-3X

Ablauf Art.-Nr. 01354.100X
Gewicht: 19,9 kg

mit **Klebeflansch 45°**
für Bitumen-Abdichtungsbahnen



LORO-X Rohr mit einer Muffe

Stahl, feuerverzinkt, DN 100
250 mm lang Art.-Nr. 01401.100X
2000 mm lang Art.-Nr. 01101.100X
4000 mm lang Art.-Nr. 01011.100X



LORO-X Bogen 87°

Stahl, feuerverzinkt, DN 100
Art.-Nr. 00300.100X



LORO-X Bogen 45°

Stahl, feuerverzinkt, DN 100
Art.-Nr. 00320.100X



LORO-X Schiebeflansch

zur Anbindung der Dampfsperre,
mit vormontierter
Anschlussmanschette
für Dampfsperre,
einschließlich
Befestigungsschrauben
Art.-Nr. 13235.100X



LORO-X Dichtelemente

Art.-Nr. 00911.100X



LORO-X Sicherungsschelle

Stahl, feuerverzinkt, DN 100
Art.-Nr. 00806.100X



LORO-X Rohrschellen
Art.-Nr. 00975.100X
LORO-X Stockschrauben
Art.-Nr. 09604.200X

Bitte beachten Sie: Für Entwässerungssysteme mit Druckströmung ist es notwendig nur original LORO-X Rohre und Formteile in der angegebenen Zusammenstellung zu benutzen! Mischung oder Austausch von Teilen des Systems führt zu einer niedrigeren Abflussleistung! Die Fallleitungshöhe muss mindestens 4,2 m betragen, um die angegebene Leistung zu erreichen. Wenn der Ablauf und die Fallleitung von unterschiedlichen Gewerken (z.B. Dachdecker und Installateur) eingebaut werden, achten Sie bitte auf den Systemaufbau gemäß LX-Datenblatt.

Begleitheizung: Wir empfehlen, nach Prüfung Dachabläufe und Leitungen in frostgefährdeten Bereichen gegebenenfalls mit einer bauseitigen Begleitheizung zu versehen.

Datenblatt LX 1159

Attikaentwässerung

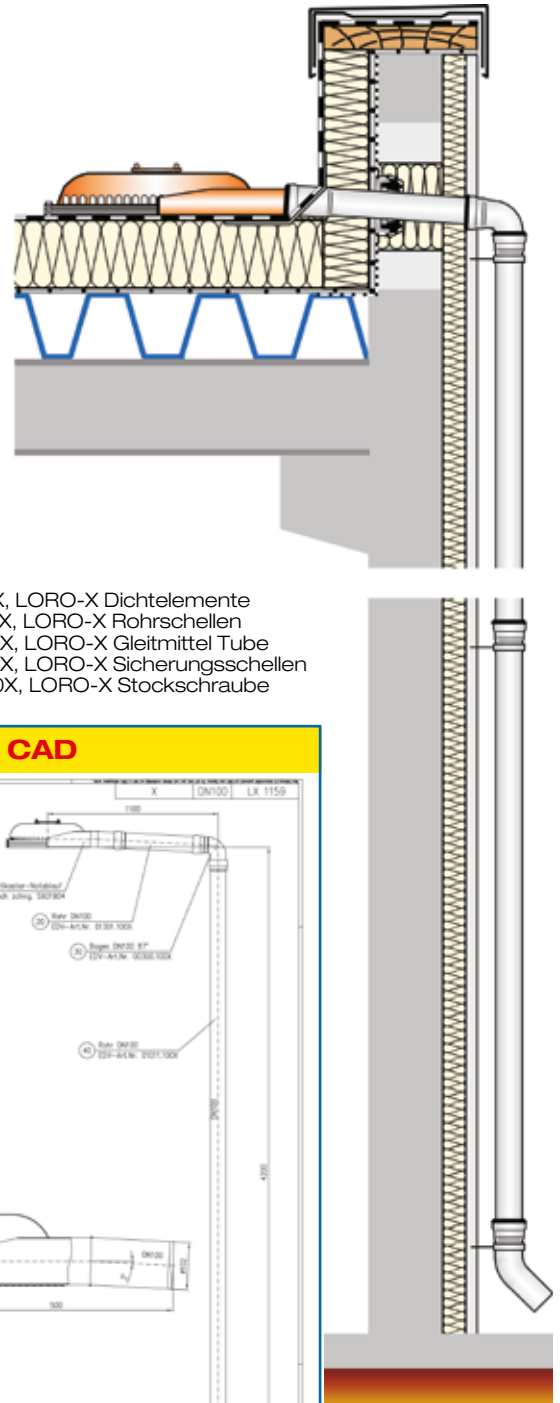
POWER DRAINJET® Attikaablauf ohne Eingriff ins Dach

Notentwässerung

Druckströmung

Silent Power

Abfluss:	36,0 l/s
Wasserhöhe:	75 mm
Eingrifftiefe:	0 mm
Nennweite:	DN 100
LX-Nummer:	LX 1159
Wehrhöhe:	60 mm
Haube:	nicht belüftet
Falleitung:	nicht belüftet
Falleitungshöhe:	ab 4,2 m
Entwässerung:	ins Freie

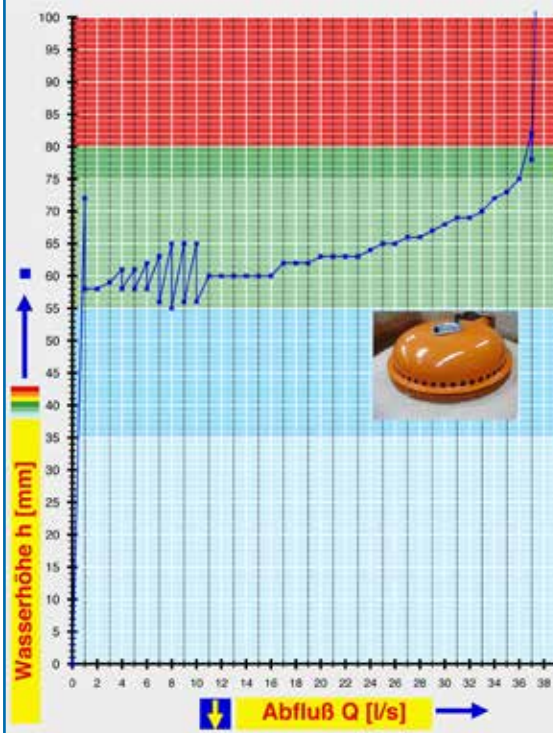


LX 1159 Stückliste

1 x Art.-Nr. 01349.100X, POWER DRAINJET® Attikaablauf
 1 x Art.-Nr. 01401.100X, LORO-X Rohr mit einer Muffe
 1 x Art.-Nr. 13235.100X, LORO-Schiebefansch
 1 x Art.-Nr. 00300.100X, LORO-X Bogen
 1 x Art.-Nr. 01011.100X, LORO-X Rohr mit einer Muffe
 1 x Art.-Nr. 00320.100X, LORO-X Bogen

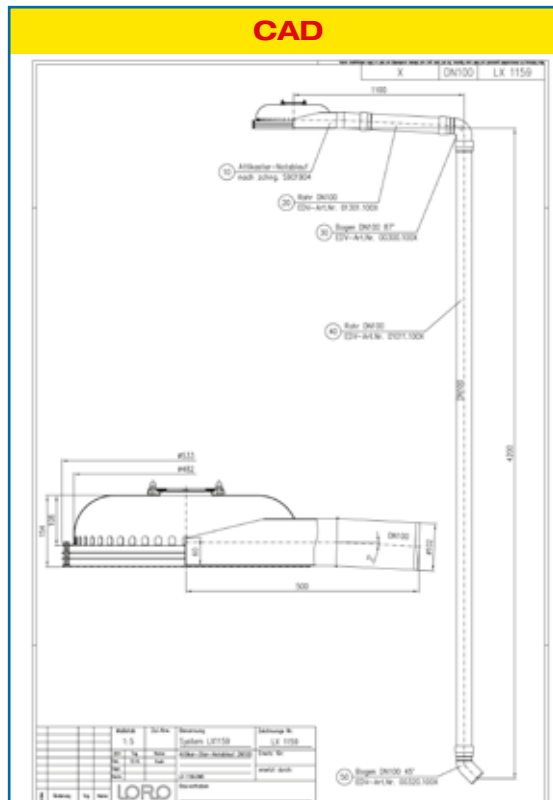
4 x Art.-Nr. 00911.100X, LORO-X Dichtelemente
 2 x Art.-Nr. 00975.100X, LORO-X Rohrschellen
 1 x Art.-Nr. 00986.000X, LORO-X Gleitmittel Tube
 3 x Art.-Nr. 00806.100X, LORO-X Sicherungsschellen
 2 x Art.-Nr. 09604.200X, LORO-X Stockschraube

hQ - Abflusskurve



Systemleistung

CAD



Systemform

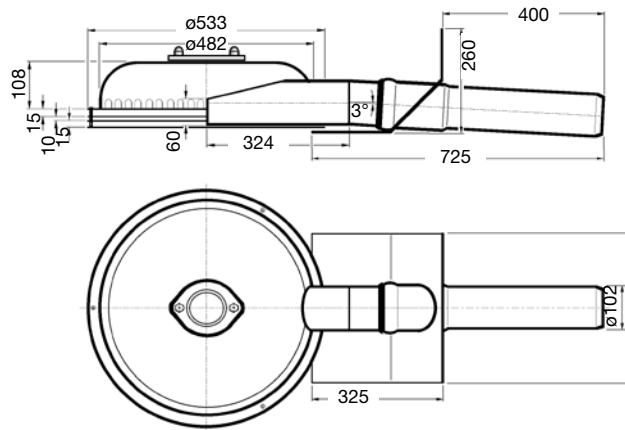
Wasserhöhe	mm	35	40	45	50	55	60	65	70	75	80	85	90	95	100	105
Abfluss	l/s							26,0	33,0	36,0	36,5	37				
											Power					

Einbauvariante für LORO-X POWER DRAINJET® Attikaentwässerungssystem

LX1159-3X

Ablauf Art.-Nr. 01349.100X
Gewicht: 21,1 kg

mit Klebeflansch 45°
für Bitumen-Abdichtungsbahnen



LORO-X Rohr mit einer Muffe

Stahl, feuerverzinkt, DN 100
250 mm lang Art.-Nr. 01401.100X
2000 mm lang Art.-Nr. 01101.100X
4000 mm lang Art.-Nr. 01011.100X



LORO-X Bogen 87°

Stahl, feuerverzinkt, DN 100
Art.-Nr. 00300.100X



LORO-X Bogen 45°

Stahl, feuerverzinkt, DN 100
Art.-Nr. 00320.100X



LORO-X Schiebeflansch

zur Anbindung der Dampfsperre,
mit vormontierter
Anschlussmanschette
für Dampfsperre,
einschließlich
Befestigungsschrauben
Art.-Nr. 13235.100X



LORO-X Dichtelemente

Art.-Nr. 00911.100X



LORO-X

Sicherungsschelle

Stahl, feuerverzinkt, DN 100
Art.-Nr. 00806.100X



LORO-X Rohrschellen
Art.-Nr. 00975.100X
LORO-X Stockschrauben
Art.-Nr. 09604.200X

Bitte beachten Sie: Für Entwässerungssysteme mit Druckströmung ist es notwendig nur original LORO-X Rohre und Formteile in der angegebenen Zusammenstellung zu benutzen! Mischung oder Austausch von Teilen des Systems führt zu einer niedrigeren Abflussleistung! Die Falleitungshöhe muss mindestens 4,2 m betragen, um die angegebene Leistung zu erreichen. Wenn der Ablauf und die Falleitung von unterschiedlichen Gewerken (z.B. Dachdecker und Installateur) eingebaut werden, achten Sie bitte auf den Systemaufbau gemäß LX-Datenblatt.

Begleitheizung: Wir empfehlen, nach Prüfung Dachabläufe und Leitungen in frostgefährdeten Bereichen gegebenenfalls mit einer bauseitigen Begleitheizung zu versehen.

Werkvertretungen:

- 1 **Rudolf Strauß GmbH Industrievertretung**
Tel: +49 40 88 365 77 0
industrievertretungen@r-strauss.de
Innendienst: Sascha Oeltze • Tel: +49 5382 71 128
s.oeltze@lorowerk.de
 - 2 **Ralf Kaminski Technischer Berater**
Tel: +49 4748 75 65 • Mobil: +49 175 5 24 64 94
Fax: +49 4748 75 66 • ralf.kaminski@lorowerk.de
Innendienst: André Pralle • Tel: +49 5382 71 300
a.pralle@lorowerk.de
 - 3 **Thomas Cassel Technischer Berater**
Mobil: +49 170 9646066
thomas.cassel@lorowerk.de
Innendienst: Jared König • Tel: +49 5382 71 271
j.koenig@lorowerk.de
Rabea Ebbecke • Tel: +49 5382 71 302
r.ebbecke@lorowerk.de
 - 4 **LORO-X Lager West**
Harald Peglow Mewer Ring 7 • 58454 Witten
Tel: +49 23 02 913 160 • Fax: +49 23 02 880 35
witten@lorowerk.de
Stefan Kruska Industrievertretung/Technischer Berater
Fax: +49 2205 908 789 • Mobil: +49 172 2 09 27 77
kruska@kruska-industrievertretung.de
Markus Bernad Industrievertretung/Technischer Berater
Mobil: +49 175 842 18 48
bernad@kruska-industrievertretung.de
Innendienst: Jared König • Tel: +49 5382 71 271
j.koenig@lorowerk.de
Rabea Ebbecke • Tel: +49 5382 71 302
r.ebbecke@lorowerk.de
 - 5 **René Kassin Technischer Berater**
Mobil: +49 175 5739364
rene.kassin@lorowerk.de
Innendienst: Nadine Pralle • Tel: +49 5382 71 223
n.pralle@lorowerk.de
 - 6 **Bernd Albert Skiba Technischer Berater**
Tel: +49 5382 932 91 32 • Mobil: +49 160 97 90 04 35
Fax: +49 5382 932 91 34 • bernd.skiba@lorowerk.de
Innendienst: Thorsten Börstling • Tel: +49 5382 71 252
t.boerstling@lorowerk.de
 - 7 **Udo Keidel Technischer Berater**
Tel: +49 93 72 13 44 19 • Mobil: +49 160 9015 31 46
Fax: +49 93 72 13 44 35 • udo.keidel@lorowerk.de
Innendienst: Nadine Pralle • Tel: +49 5382 71 223
n.pralle@lorowerk.de
 - 8 **Udo Keidel Technischer Berater**
Tel: +49 93 72 13 44 19 • Mobil: +49 160 9015 31 46
Fax: +49 93 72 13 44 35 • udo.keidel@lorowerk.de
Betreuung Großhandel:
Laufer Industrievertretungen GmbH
Tel: +49 8024 30 30 692 • Mobil: +49 172 8 55 80 04
Fax: +49 8024 30 30 693 • rudolf.laufer@laufer-iv.de
Innendienst: Christine Wille • Tel: +49 5382 71 303
c.wille@lorowerk.de
Lucas Heuer • Tel: +49 5382 71 250
l.heuer@lorowerk.de
 - 9 **Andreas Schneider Technischer Berater**
Tel: +49 6222 663 97 45 • Mobil: +49 160 989 750 44
Fax: +49 6222 663 97 48 • andreas.schneider@lorowerk.de
Innendienst: Annette Jürries-Hoppmann • Tel: +49 5382 71 296
a.juerries-hoppmann@lorowerk.de
 - 10 **Oliver Koch Technischer Berater**
Mobil: +49 175 574 02 25
oliver.koch@lorowerk.de
Innendienst: Annette Jürries-Hoppmann • Tel: +49 5382 71 296
a.juerries-hoppmann@lorowerk.de
- LORO-X Lager Baden-Württemberg**
Pierre Purgoll
Lise-Meitner-Ring 1 • 89231 Neu-Ulm
Tel: +49 731 83300 • Fax: +49 731 8 7116
neu-ulm@lorowerk.de
- 11 **Peter Wollitz Technischer Berater**
Mobil: +49 170 921 16 62
peter.wollitz@lorowerk.de
Betreuung Großhandel:
Laufer Industrievertretungen GmbH
Tel: +49 8024 30 30 692 • Mobil: +49 172 8 55 80 04
Fax: +49 8024 30 30 693 • rudolf.laufer@laufer-iv.de
Innendienst: Christine Wille • Tel: +49 5382 71 303
c.wille@lorowerk.de
Lucas Heuer • Tel: +49 5382 71 250
l.heuer@lorowerk.de

- 12 **Johann Schaub Technischer Berater**
Mobil: +49 151 625 235 24
johann.schaub@lorowerk.de
Betreuung Großhandel:
Laufer Industrievertretungen GmbH
Tel: +49 8024 30 30 692 • Mobil: +49 172 8 55 80 04
Fax: +49 8024 30 30 693 • rudolf.laufer@laufer-iv.de
Innendienst: Christine Wille • Tel: +49 5382 71 303
c.wille@lorowerk.de
Lucas Heuer • Tel: +49 5382 71 250
l.heuer@lorowerk.de
- 13 **LORO Leipzig**
Iris Pohl, Susanne Kietz
Tel: +49 3 42 05 42 69 0
e-mail: wb.leipzig@lorowerk.de
Uwe Binngießer Technischer Berater
Mobil: +49 160 97 2160 92 • uwe.binngiesser@lorowerk.de
Ronny Amrey Technischer Berater
Mobil: +49 171 213 44 35 • r.amrey@lorowerk.de
Innendienst: André Hoppmann • Tel: +49 5382 71 301
a.hoppmann@lorowerk.de
- 14 **LORO Berlin**
Ulrich Spigaht Technischer Berater
Mobil: +49 160 905150 47
ulrich.spigaht@lorowerk.de
Technischer Berater und Betreuung Großhandel:
Steffen Spigaht
Mobil: +49 171 975 91 68
steffen.spigaht@lorowerk.de
Innendienst: Melanie Hünecke • Tel: +49 5382 71 228
m.huenecke@lorowerk.de

Stefan Günther Leitung Vertrieb
Tel: +49 26 54 96 49 15 • Mobil: +49 175 2 91 78 64
stefan.guenther@lorowerk.de

Heike Weiberg Leitung Verkauf-Innendienst
Tel: +49 5382 71 257 • Fax +49 5382 71 203
heike.weiberg@lorowerk.de



LOROWERK K.H. Vahlbrauk GmbH & Co. KG
Kriegerweg 1 • 37581 Bad Gandersheim, Postfach 13 80 • 37577 Bad Gandersheim
Tel. +49 5382 71 0 • Telefax +49 5382 71 2 03 • Internet: www.loro.de • e-mail: infocenter@lorowerk.de